

2-3t 宽视野基本型门架 Wide View Mast

门架类型	起升高度 (mm)	负载能力(载荷中心为500mm)(kg)			不起升高度 (mm)		最大起升高度(带挡货架)(mm)		门架倾角 (前/后)
		FD20RTC4	FD25RTC4	FD30RTC4	2-2.5t	3t	2-2.5t	3t	
M200	2000	2000	2500	3000	1735	1765	3224	3342	10°/12°
M250	2500	2000	2500	3000	1985	2015	3724	3842	10°/12°
M270	2700	2000	2500	3000	2085	2115	3924	4042	10°/12°
M300	3000	2000	2500	3000	2235	2265	4224	4342	10°/12°
M330	3300	2000	2500	3000	2385	2415	4524	4642	10°/12°
M350	3500	2000	2500	3000	2485	2515	4724	4842	10°/12°
M370	3700	2000	2500	3000	2585	2615	4924	5042	10°/12°
M400	4000	2000	2500	2950	2785	2815	5224	5342	10°/12°
M450	4500	1800	2200	2750	3035	3065	5724	5842	8°/10°
M500	5000	1500	1700	2400	3285	3315	6224	6342	8°/10°
M550	5500	1100	1500	2250	3585	3615	6724	6842	8°/8°
M600	6000	700	1000	1500	3835	3865	7224	7342	8°/8°

注: (1) 2-2.5t 最大起升高度 (不带挡货架): -355mm
(2) 2-2.5t 自由起升高度: 160mm

2-3t 两级全自由门架 Wide View Full Free 2-Stage Mast

门架类型	起升高度 (mm)	负载能力(载荷中心为500mm)(kg)			不起升高度 (mm)		最大起升高度(带挡货架)(mm)		自由起升高度(带挡货架)(mm)		门架倾角 (前/后)
		FD20RTC4	FD25RTC4	FD30RTC4	2-2.5t	3t	2-2.5t	3t	2-2.5t	3t	
Z200	2000	2000	2500	3000	1735	1765	3224	3342	540	460	10°/12°
Z250	2500	2000	2500	3000	1985	2015	3724	3842	790	710	10°/12°
Z300	3000	2000	2500	3000	2235	2265	4224	4342	1040	960	10°/12°
Z330	3300	2000	2500	3000	2385	2415	4524	4642	1190	1110	10°/12°
Z350	3500	2000	2500	3000	2485	2515	4724	4842	1290	1210	10°/12°
Z370	3700	2000	2500	3000	2585	2615	4924	5042	1390	1310	10°/12°
Z400	4000	2000	2500	3000	2785	2815	5224	5342	1590	1510	10°/12°

注: (1) 2-2.5t 最大起升高度 (不带挡货架): -355mm
(2) 2-2.5t 自由起升高度 (不带挡货架): +355mm

2-3t 三级全自由门架 Wide View Full Free 3-Stage Mast

门架类型	起升高度 (mm)	负载能力(载荷中心为500mm)(kg)			不起升高度 (mm)		最大起升高度(带挡货架)(mm)		自由起升高度(带挡货架)(mm)		门架倾角 (前/后)
		FD20RTC4	FD25RTC4	FD30RTC4	2-2.5t	3t	2-2.5t	3t	2-2.5t	3t	
S360	3600	2000	2400	-	1915	-	4820	-	720	-	8°/10°
S370	3700	2000	2400	2900	1950	2000	4920	5040	755	690	8°/10°
S400	4000	1900	2400	2900	2050	2100	5220	5340	855	790	8°/10°
S435	4350	1850	2200	2800	2165	2215	5570	5690	970	905	8°/10°
S450	4500	1750	2150	2700	2215	2265	5720	5840	1020	955	8°/10°
S480	4800	1700	1950	2500	2315	2365	6020	6140	1120	1055	8°/10°
S500	5000	1500	1650	2300	2385	2435	6220	6340	1190	1125	8°/10°
S550	5500	1000	1400	2000	2600	2650	6720	6840	1405	1340	8°/8°
S600	6000	650	1000	1500	2765	2815	7220	7340	1570	1505	8°/8°

注: (1) 2-2.5t 最大起升高度 (不带挡货架): -355mm
(2) 2-2.5t 自由起升高度 (不带挡货架): +355mm



扫描二维码 关注吉鑫祥

好品质 新感觉

www.goodsenseforklift.com



浙江吉鑫祥叉车制造有限公司

地址: 浙江省台州经济开发区滨海工业区海昌路1188号
电话: 0576-82698896 传真: 0576-82698899
服务热线: 400-8802020
邮箱: market@goodsenseforklift.com

ZHEJIANG GOODSENSE FORKLIFT CO.,LTD

Add: Haichang Road 1188#, Binhai Industrial Zone Taizhou, Zhejiang, China
Tel: 0086-576-82698897 Fax: 0086-576-82707339
E-mail: sales@goodsenseforklift.com

授权经销商
Authorized distributor

本公司保留更改产品设计和规格的权利, 恕不另行通知。
Our products are subject to improvements and changes without notice.



2-3t 四驱内燃平衡重式越野叉车
4-WHEEL DRIVE ROUGH TERRAIN FORKLIFT

浙江吉鑫祥叉车制造有限公司
ZHEJIANG GOODSENSE FORKLIFT CO.,LTD

1 配备全悬浮护顶架，有效降低来自路面和发动机的振动与噪声。

Equipped with full suspension overhead guard, effectively reduce the vibration and noise from the road and the engine.

2 标配高位进排气设计，排气口设计有防滴水装置。

Standard equipped with vertical exhaust. Special designed exhaust vent with anti-water drop function.

3 大尺寸深花纹越野真空轮胎，具有优秀的越野能力和减震性能。

Large size deep pattern off-road vacuum tire with excellent off-road capability and shock absorption performance.

4 车辆中部离地间隙达275mm，通过性优异。

275mm high ground clearance, excellent pass ability.

5 防滑上车踏板，安全可靠。

Anti-slip boarding pedal safe and reliable.

6 车辆采用电子换挡手柄，旋钮式控制，档位切换操作更便捷，两轮驱动与四轮驱动只需通过电子开关切换，并配有组合仪表，可显示整车数据与诊断信息。

The vehicle adopts an electronic gearshift handle and knob-type control, which makes the gear switching operation more convenient.

Two-wheel drive and four-wheel drive only need to be switched by electronic switch.

Combination dashboard, which can display vehicle data and diagnostic information.

7 打开机罩即可轻松对集成式电气控制盒、蓄电池、空气滤清器进行维护。

Easily maintain to the integrated electrical control box, battery, and air filter.

8 高效的灯光系统，可选配工作灯、警示灯、蓝光灯、整车LED等。

Working lights, warning lights, blue lights, car LED can be optional as the efficient lighting system.



2-3t 内燃平衡重式越野叉车整机参数 Diesel Rough Terrain Forklift Technical Specification

特性	Characteristic				
1.01 产品型号	Model		FD20RTC4	FD25RTC4	FD30RTC4
1.02 动力方式	Power Type		柴油 Diesel		
1.03 额定载重量	Rated Capacity	kg	2000	2500	3000
1.04 载荷中心距	Load Centre	mm	500		
1.05 自重	Service weight	kg	4620	4800	5080
轮胎、底盘		Tyre & Chassis			
2.01 轮胎类型 (前/后)	Tyre Type (Front/Rear)		真空胎		
2.02 车轮数量 X=驱动轮 (前/后)	Wheel number X=drive wheel (Front/Rear)		2X/2X		
2.03 前轮胎规格	Tyre Size (Front)		14-17.5-14PR		
2.04 后轮胎规格	Tyre Size (Rear)		10.0/75-15.3-12PR		
2.05 前轮距	Front Tread	W1 mm	1217		
2.06 后轮距	Rear Tread	W2 mm	1206		
2.07 轴距	Wheelbase	L4 mm	1920		

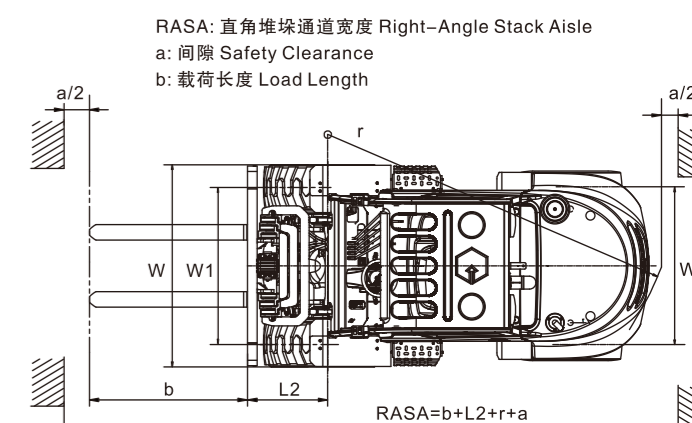
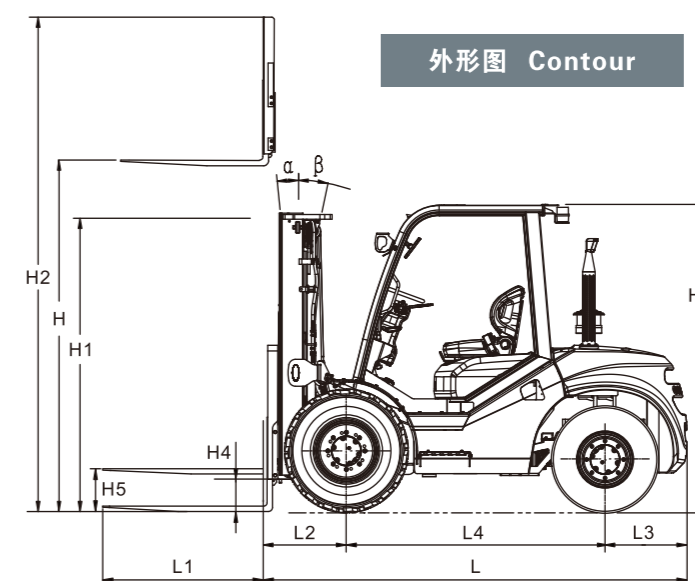
尺寸	Size				
3.01 货叉尺寸 (长×宽×厚)	Fork Size (L×W×T)	L1 mm	1220×120×40	1220×120×40	1220×125×45
3.02 门架倾角 (前/后)	Mast Tilt Angle (F/R)	α/β deg	10/12		
3.03 门架起升高度	Lift Height	H mm	3000		
3.04 门架不起升高度	Mast Lowered Height	H1 mm	2235	2235	2265
3.05 门架自由起升高度	Free Lift Height	H5 mm	160	160	165
3.06 门架最大起升高度 (带挡货架)	Mast Extended Height	H2 mm	4224	4224	4342
3.07 全长 (不带货叉)	Length to Face of Fork	L mm	3110		
3.08 全宽 (车架处)	Overall Width	W mm	1560		
3.09 护顶架高度	Overhead Guard Height	H3 mm	2260		
3.10 前悬距	Front Overhang	L2 mm	580		
3.11 后悬距	Rear Overhang	L3 mm	610		
3.12 最小转弯半径	Turning Radius (outside)	r mm	3200		
3.13 最小离地间隙 (门架处)	Ground Clearance (Bottom of mast)	H4 mm	270		
3.14 最小直角通道宽度	Min.intersecting aisle	Ra mm	2780		
3.15 最小直角堆垛通道宽度	Min.right angle stacking aisle width	RASA mm	5200		

性能参数	Performance				
4.01 最大行驶速度 (满载/空载)	Max.Travel Speed (Full load/No load)	km/h	21/22	21/22	20/21
4.02 最大起升速度 (满载/空载)	Lifting Speed (Full load/No load)	mm/s	530/560	530/560	510/550
4.03 最大下降速度 (满载/空载)	Lowering Speed (Full load/No load)	mm/s	≤600/ ≥300		
4.04 最大爬坡度 (满载)	Max.Gradeability (Full load)	%	50	50	40

驱动、传动	Power & Transmissions				
5.01 发动机型号	Engine Model		新柴4D32G31		
5.02 额定功率/转速	Rated output/r.p.m	kW/rpm	36.8/2500		
5.03 最大扭矩/转速	Rated torque/r.p.m	Nm/rpm	186/1600~1800		
5.04 气缸数	No.of Cylinder		4		
5.05 缸径×行程	Bore×Stroke	mm	98×105		
5.06 排量	Displacement	L	3.167		
5.07 排放标准	Emission Standards		国III		
5.08 燃油箱容量	Fuel Tank Capacity	L	60		
5.09 蓄电池 (电压/容量)	Battery (Voltage/Capacity)	V/Ah	12/80		
5.10 传动类型	Transmission Type		液力		
5.11 档位: 前进/后退	Stage FWD/RVS		2/1动力换挡		
5.12 液压系统工作压力	Operating Pressure	MPa	18		

可选配发动机型号及主要技术参数 Engine Model and Main Specification for Option

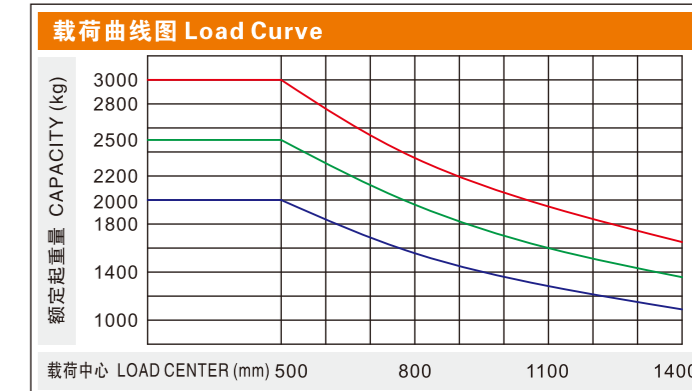
发动机型号 (进口)	动力方式	额定功率/转速 (kW/rpm)	最大扭矩/转速 (Nm/rpm)	气缸数	缸径×行程 (mm)	排量 (L)	排放标准	可配车型
洋马4TNE98-BQFLC	柴油	43/2300	177.6~196.3/1700	4	98×110	3.318	国III	2-3吨
科勒KD11903TCR	柴油	42/2600	225/1500	3	88×102	1.861	国III	2-3吨



■ FD20RTC4 ■ FD25RTC4 ■ FD30RTC4

注: 竖轴表示承载量, 横轴表示载荷中心。载荷中心是从货叉正面计算起, 标准载荷的基点是指负荷边长为1000毫米的立方体中心位置。当门架前倾、使用非标准货叉或装载超过正常宽度的载荷时, 将会使承载量减少。通过负荷曲线图, 能及时地了解各种载荷中心时的承载能力。

Note: Capacities shown are computed with upright in vertical position. Based on a 1000 mm cube load configuration with the center of gravity at the true center of the cube and standard forks. Truck capacities with upright in forward tilt position will be less. Long forks and unusually wide or loads may also reduce capacity.



标准配置 Standard Configuration

全液压力转向	空挡安全开关	带安全带座椅	双滤芯空气滤清器	电喇叭	水温表	全悬浮护顶架
标准货叉	集成电器盒	起升和倾斜操纵杆	牵引销	油量表	随车工具箱	拉索式手刹
上下车防滑踏板	标准挡货架	深花纹越野轮胎	文件夹	两级宽视野门架	电熄火	杯架
负载安全阀	发动机油压报警	两片式多路阀	后扶手带喇叭按钮	发动机故障提示	起升油路限速阀	杯架
倾斜油路自锁阀	计时表	液压游标尺	方向盘调节装置	倒车蜂鸣器	上车扶手	油水分离器
左右后视镜	组合液晶仪表	四驱切换开关	液力传动四驱系统	悬浮式动力系统	铝制板翅式水箱	高位排气装置

选用配置 Alternative Equipment

全悬浮座椅	电源切断开关	前后挡风玻璃	驾驶室
驾驶室带暖风机	驾驶室带冷空调	发动机风扇护网	排气净化装置
全景后视镜	三/四片式多路阀	灭火器	带锁燃油盖
LED工作灯	用户指定颜色	警示灯	操作者感知系统 (OPS)

选用属具 Alternative Attachment

纸卷夹	侧移器	旋转抱夹	旋转叉	载荷稳定器
货叉套	多用桶夹	叉夹	软包夹	纸箱夹
油桶夹	推出/拉器	倾翻叉	铲斗	起重臂
侧移调距叉	串杆	单双托盘叉	称重系统	旋转器
海绵橡胶夹	砖块夹	轮胎夹		

门架特殊装置 Special Options for Mast

三级全自由门架	加宽货叉架	加高挡货架	加长货叉	特殊货叉
---------	-------	-------	------	------